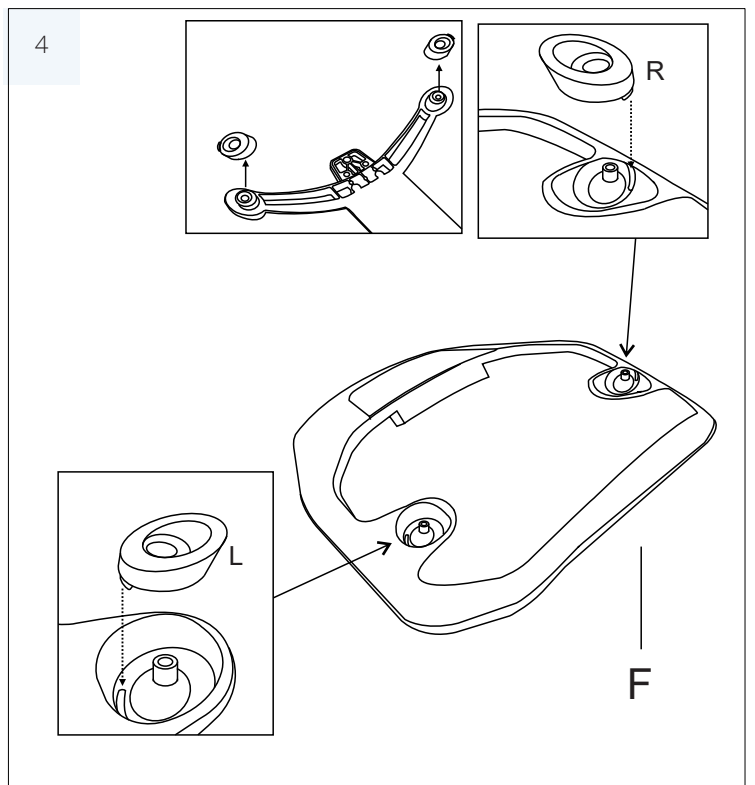
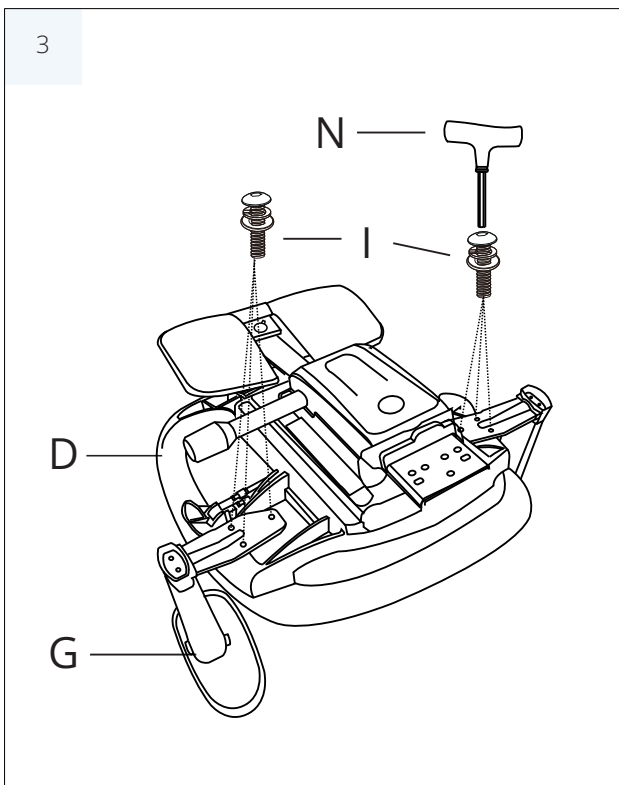
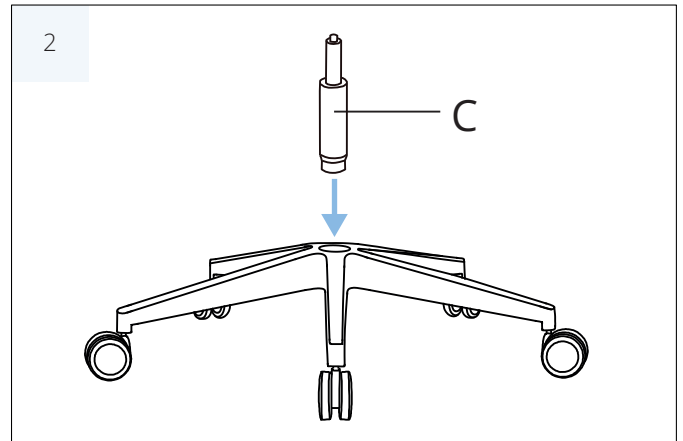
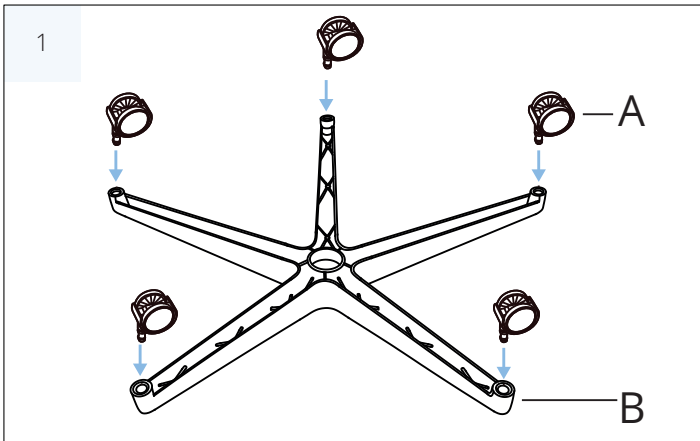
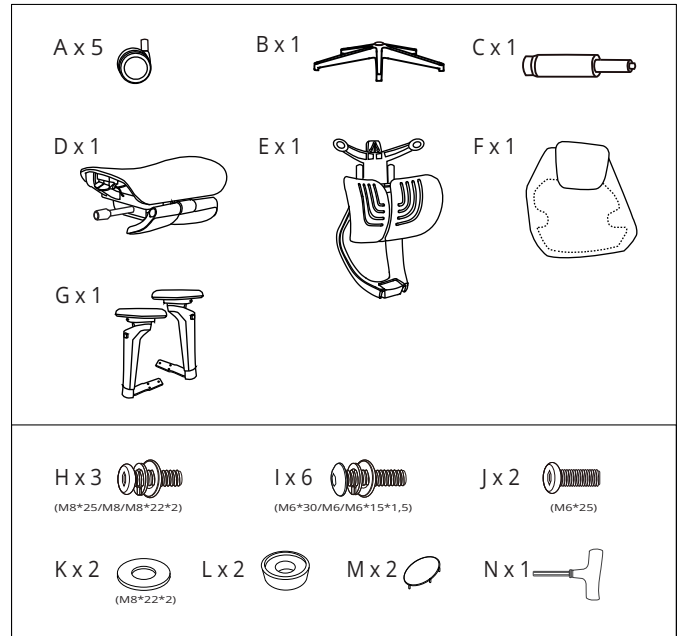
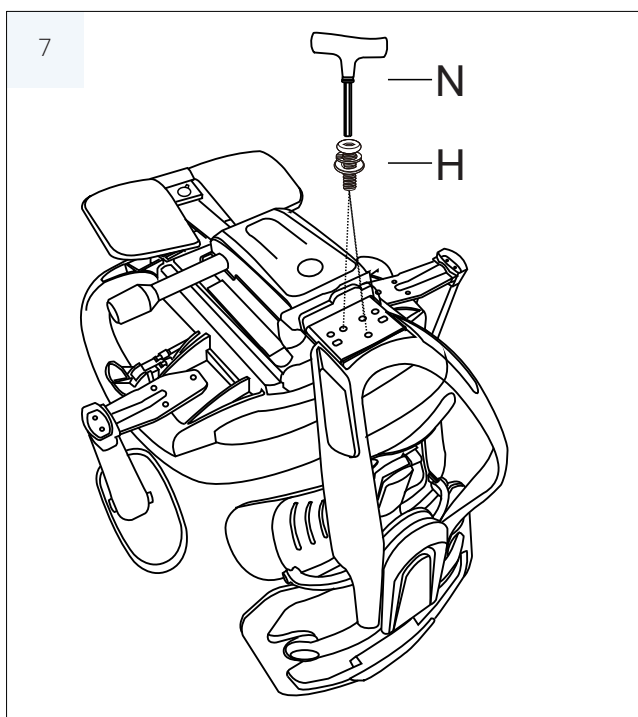
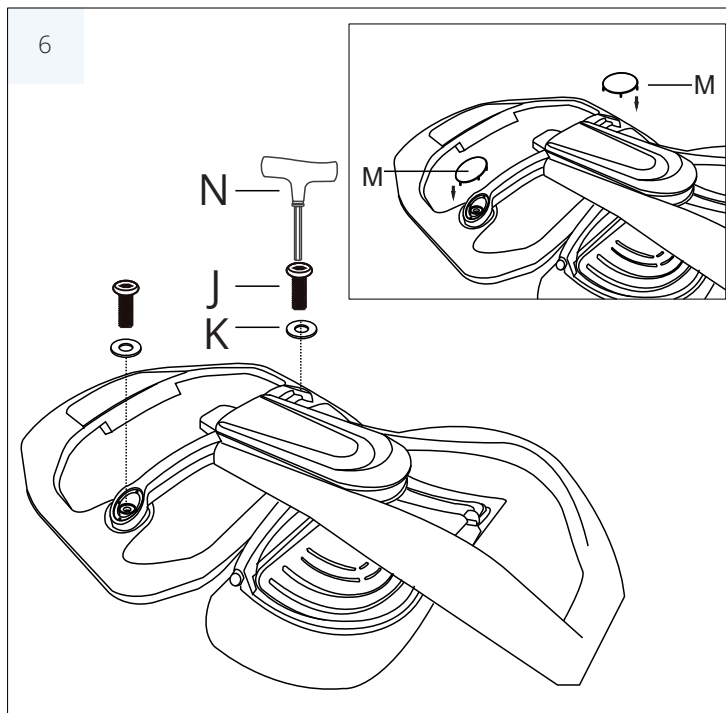
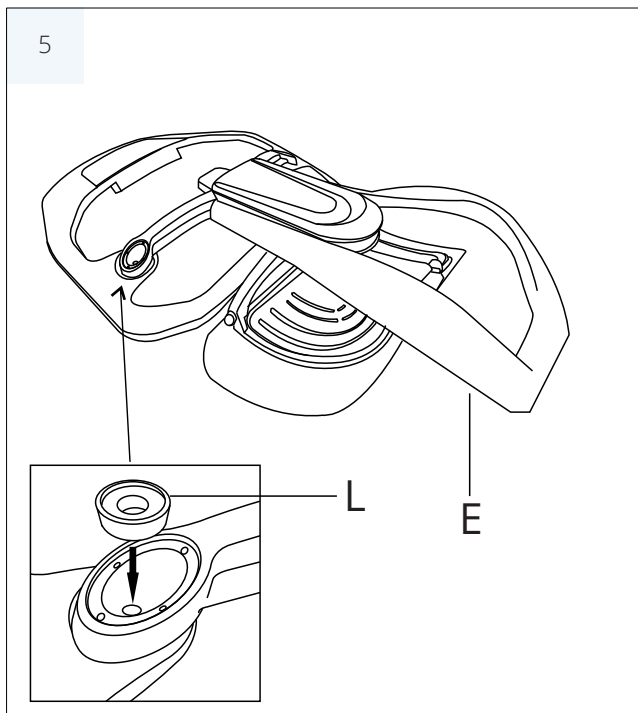


SHADOW THRONE ST 100

Instrukcja montażu





Eksploatacja.

- Krzesło przeznaczone jest dla jednej osoby.
- Nie należy pozostawiać krzesła w miejscach o dużej wilgotności powietrza oraz w bezpośrednim sąsiedztwie źródła ciepła.
- Zaleca się okresowe sprawdzanie dokręcenia śrub i innych mocowań.
- Maksymalne obciążenie krzesła wynosi 136 kg.
- Wymianę części mechanicznych oraz amortyzatora może dokonać tylko wykwalifikowany personel.

Informacje dotyczące przeznaczenia i użytkowania.

Krzesła i fotele biurowe należy używać zgodnie z ich przeznaczeniem, przestrzegając zasad bezpieczeństwa. Użytkowanie krzesła w jakikolwiek inny sposób (stawanie na krześle, siadanie na podłokietnikach) stanowi zagrożenie dla użytkownika i grozi wypadkiem.

Czyszczenie i konserwacja.

Tapicerka może być czyszczona odpowiednimi detergentami do tapicerki dostępnymi w sprzedaży. Części metalowe, części z tworzyw sztucznych należy czyścić przy pomocy ogólnie dostępnych, nierysujących środków czystości.